

FICHA TÉCNICA

Mosquetão CG 644



CÓDIGO	012578412
NORMAS	NBR 15837:2020 e EN 362:2004
CARGA MÁXIMA DE TRABALHO	25kN (Vertical)

DESCRIÇÃO

Mosquetão tripla trava recomendado para a utilização em trabalhos em altura e práticas esportivas onde há a necessidade de ancoragem.

ESPECIFICAÇÕES

Tipo: Oval.

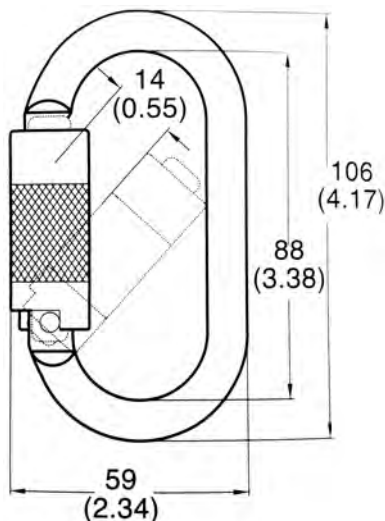
Tipo de trava: Tripla acionada por mola.

Material: Aço forjado.

Acabamento: Bicromatizado.

Abertura: 14mm.

Classe: B.



RECOMENDAÇÕES IMPORTANTES

O equipamento não pode sofrer qualquer tipo de alteração ou reparo;
A vida útil deste equipamento varia conforme o seu uso e conservação;

HIGIENIZAÇÃO, ARMAZENAMENTO E TRANSPORTE

O equipamento deverá ser armazenado em local seco e limpo;
Se notar qualquer diferença, inutilize-o imediatamente ou envie para análise do fabricante;
O equipamento deve ser transportado em embalagem adequada, protegendo o equipamento de possíveis danos.