

# FICHA TÉCNICA

## Mosquetão CG 654



|                                 |                                     |
|---------------------------------|-------------------------------------|
| <b>CÓDIGO</b>                   | <b>012577112</b>                    |
| <b>NORMAS</b>                   | <b>NBR 15837:2020 e EN 362:2004</b> |
| <b>CARGA MÁXIMA DE TRABALHO</b> | <b>41kN (Vertical)</b>              |

### DESCRIÇÃO

Mosquetão tripla trava recomendado para a utilização em trabalhos em altura e práticas esportivas onde há a necessidade de ancoragem.

### ESPECIFICAÇÕES

**Tipo:** Assimétrico.

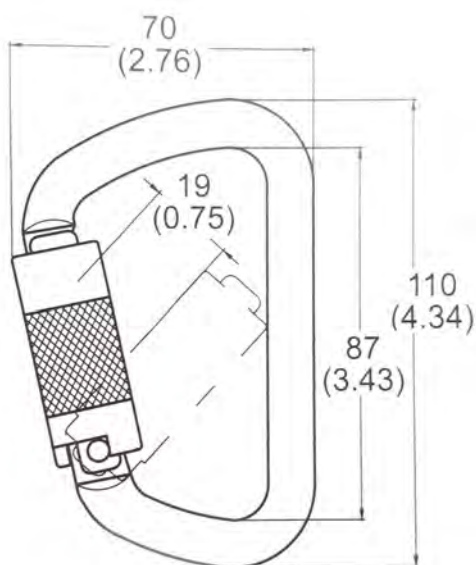
**Tipo de trava:** Tripla acionada por mola.

**Material:** Aço forjado.

**Acabamento:** Bicromatizado.

**Abertura:** 19mm.

**Classe:** B.



#### RECOMENDAÇÕES IMPORTANTES

O equipamento não pode sofrer qualquer tipo de alteração ou reparo;  
A vida útil deste equipamento varia conforme o seu uso e conservação;

#### HIGIENIZAÇÃO, ARMAZENAMENTO E TRANSPORTE

O equipamento deverá ser armazenado em local seco e limpo;  
Se notar qualquer diferença, inutilize-o imediatamente ou envie para análise do fabricante;  
O equipamento deve ser transportado em embalagem adequada, protegendo o equipamento de possíveis danos.